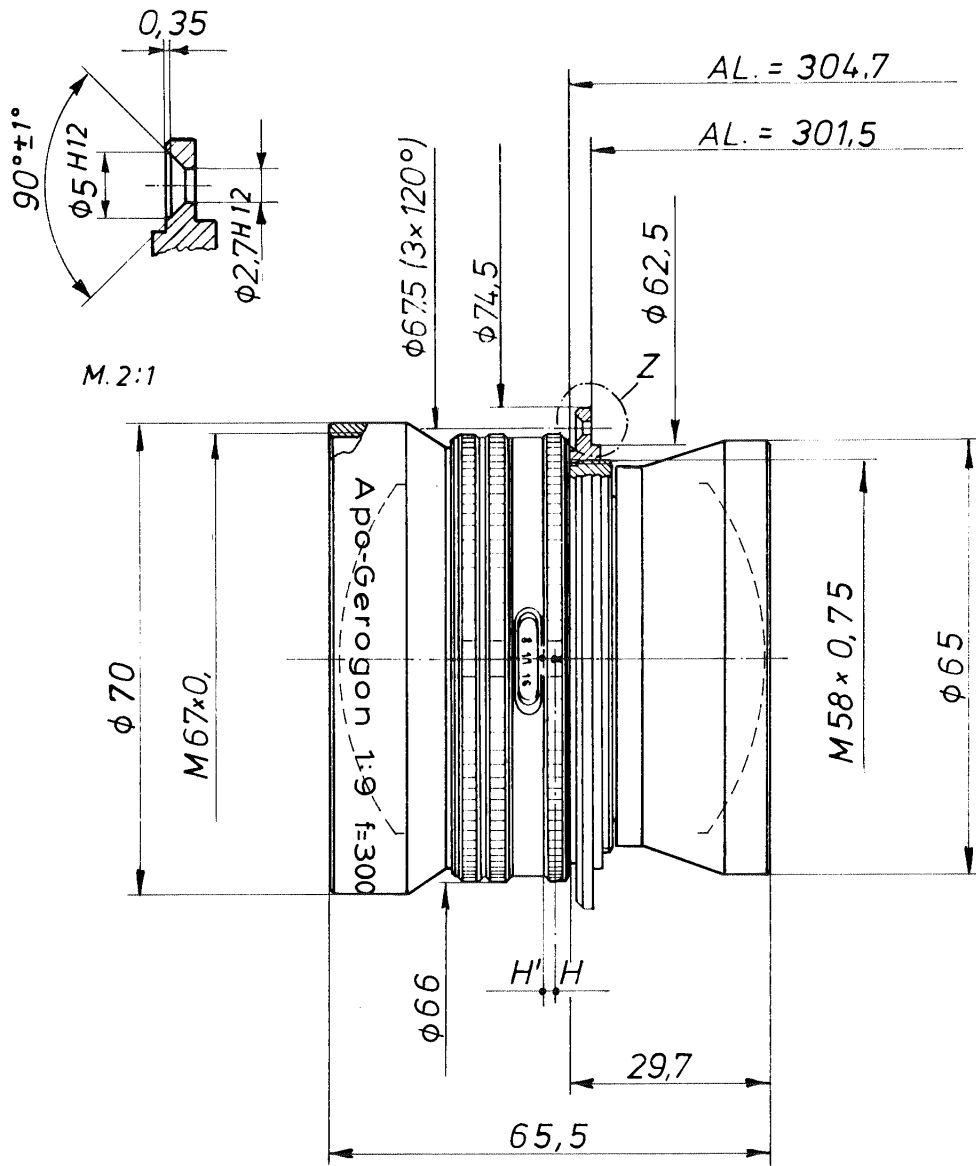


REPRO-HANDBUCH PROCESS LENS MANUAL

Apo-Gerogon 1:9 f = 300 mm



Bestell-Nr.	351.0300.001.000
Zeichnungsnummer	0501.132/3418.1
Optik-Nr.	8307-9002
Zubehör	2 Schutzkappen 1 Anschraubring
optimaler Abbildungsmaßstab $\beta'_{opt.}$	-1
effektive Brennweite f'	308,3
Schnittweite s'_F	275,8
Hauptpunktabstand HH'	-1,7
Bildwinkel $2w$	72°

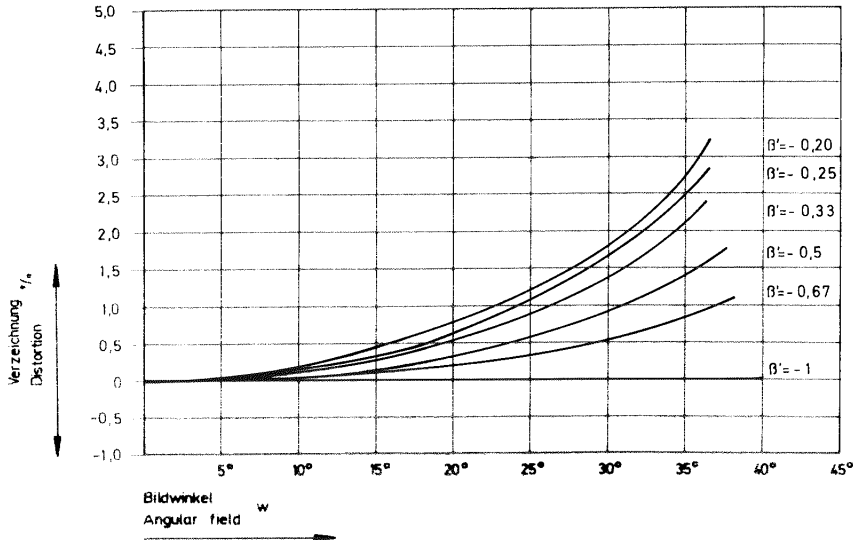
Alle nicht bezeichneten Maße sind Millimeterangaben

Order No.	351.0300.001.000
Drawing No.	0501.132/3418.1
Lens No.	8307-9002
Accessories	2 lens caps 1 screw ring
Optimum scale $\beta'_{opt.}$	-1
Effective focal length f'	308.3 mm
Rear focus s'_F	275.8 mm
Separation of nodal points HH'	-1.7 mm
Angle of field $2w$	72°

All sizes not otherwise indicated are in mm

REPRO-HANDBUCH PROCESS LENS MANUAL

Apo-Gerogon 1:9 f = 300 mm



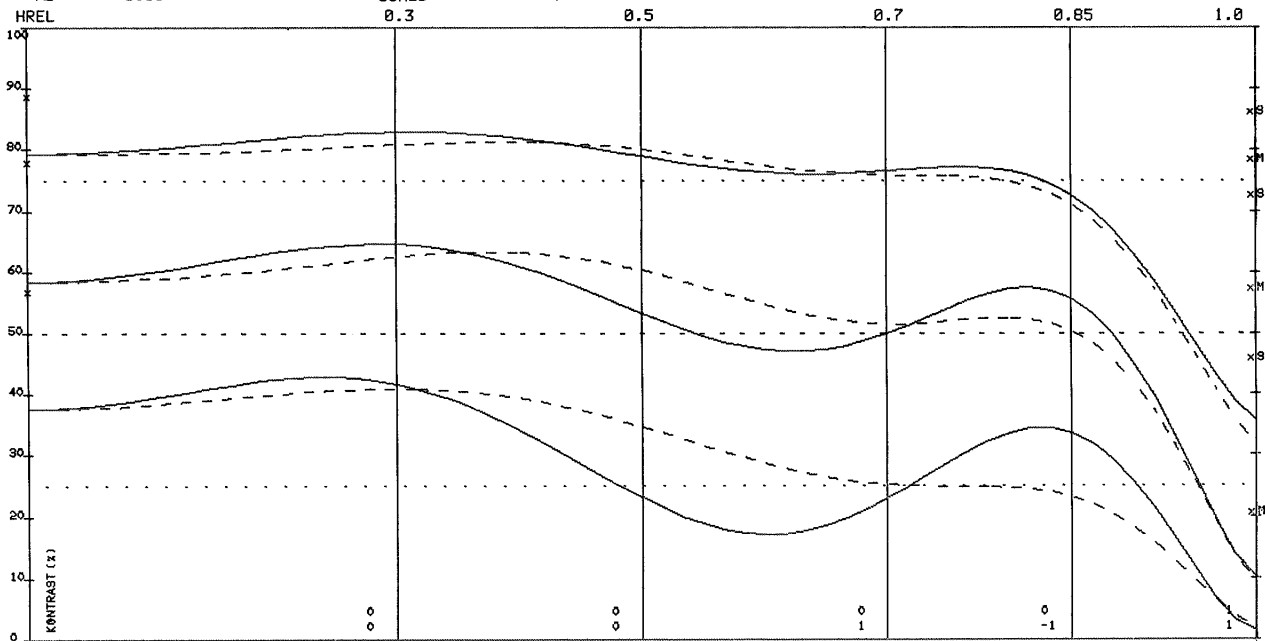
MTF (BEUG.OPT.) UEBER BILDFELD
MTF (DIFFRACT.) OVER IMAGE FIELD

AN 0

ED= -1.600 PA25(T) LAM 378.0 444.0 510.0 576.0 642.0
 FERED= VLAM BEW 58.0 95.0 89.0 54.0 21.0 30.0 100.0 13.0 54.0
 ORTSFREQUENZ: 4. 0. 16 1/MM
 SPATIAL FREQ:
 (X=BEUG.THEOR.WERT)
 (X=DIFFR.LIM.VAL.)
 XS= 0.00 BETA' = -1.000 BLENDENDURCHM= 12.13 BLENDENZ=1: 22.0
 SCALE F-STOP DIAM. F-NUMB

DN 8307 -9002

22.0/ 308.5

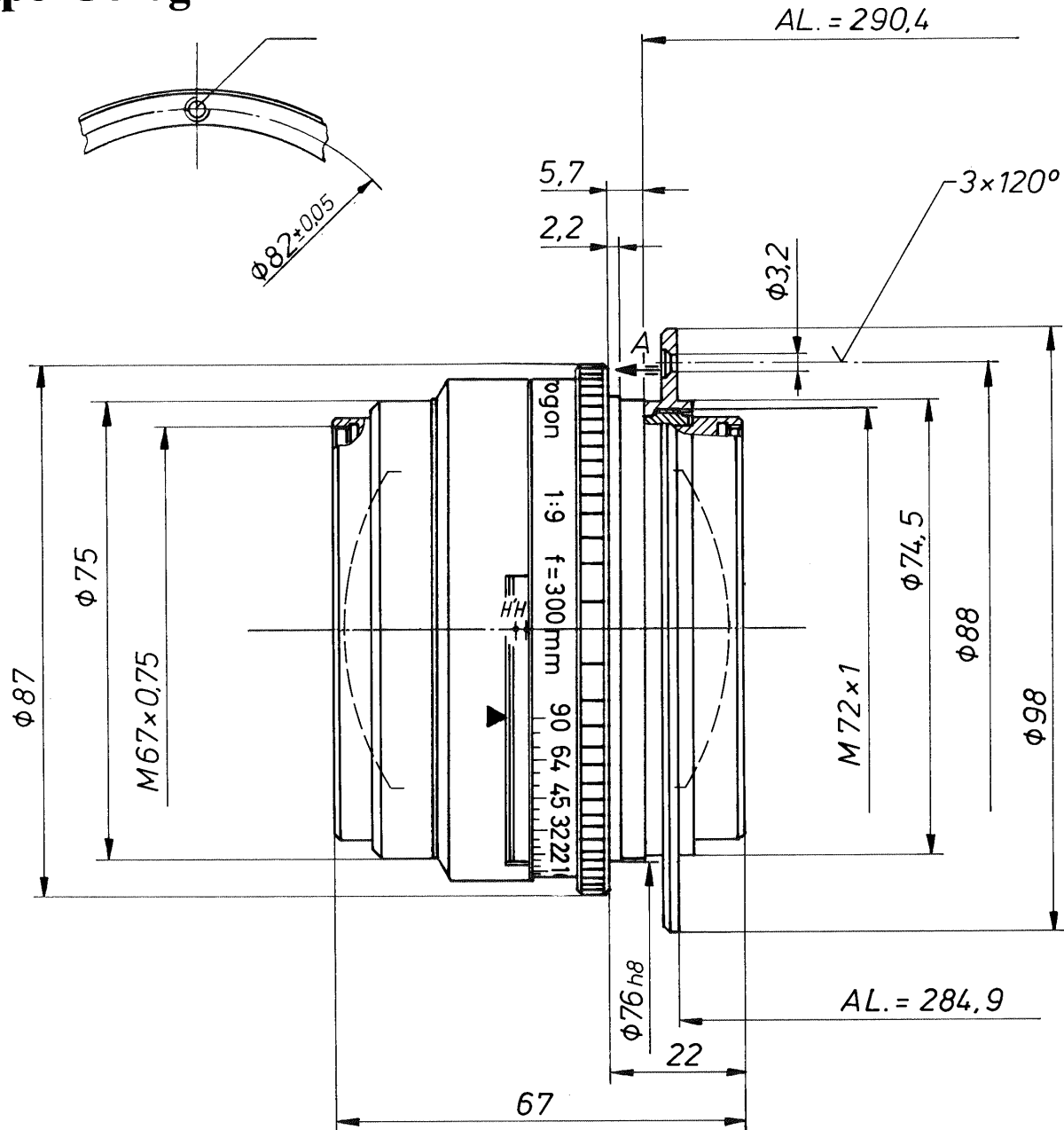


Y	-134.58	-224.30	-314.03	-381.32	-448.61
Y' = 0 (MITTE)	134.23	223.72	313.21	380.33	447.45
WINKEL (GRAD) = 0	12.3	20.0	27.0	31.7	36.0
HELLIGKEIT (X) = 96	93	92	86	81	76
VERZ (0/00) = 0	DIST (0.1X) = 0	0.00	0.00	0.01	0.00
DATE/DATE	25-11-85				

OPT. WERKE G. RODENSTOCK, MÜNCHEN

REPRO-HANDBUCH PROCESS LENS MANUAL

Apo-Gerogon 1:9 f = 300 mm



Bestell-Nr. auf Anfrage
Zeichnungsnummer 0501.144/3500.1
Optik-Nr. 8307-9002
Zubehör 2 Schutzkappen
1 Anschraubring

optimaler
Abbildungsmaßstab $\beta'_{opt.}$ -1,0
effektive Brennweite f' 308,3
Schnittweite s'_F 275,8
Hauptpunktstand HH' -1,7
Bildwinkel $2w$ 72°

Alle nicht bezeichneten Maße sind Millimeterangaben

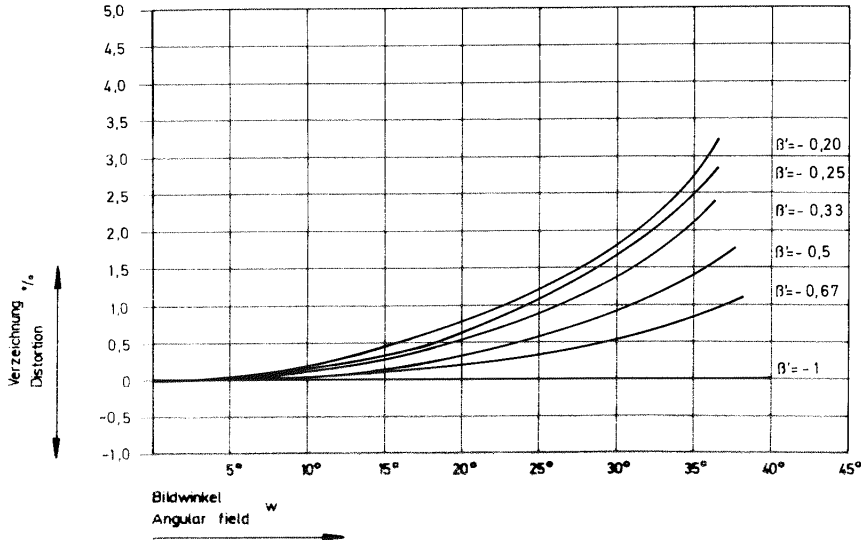
Order No. On application
Drawing No. 0501.144/3500.1
Lens No. 8307-9002
Accessories 2 lens caps
1 screw ring

Optimum scale $\beta'_{opt.}$ -1
Effective focal length f' 308.3 mm
Rear focus s'_F 275.8 mm
Separation of
nodal points HH' -1.7 mm
Angle of field $2w$ 72°

All sizes not otherwise indicated are in mm

REPRO-HANDBUCH PROCESS LENS MANUAL

Apo-Gerogon 1:9 f = 300 mm



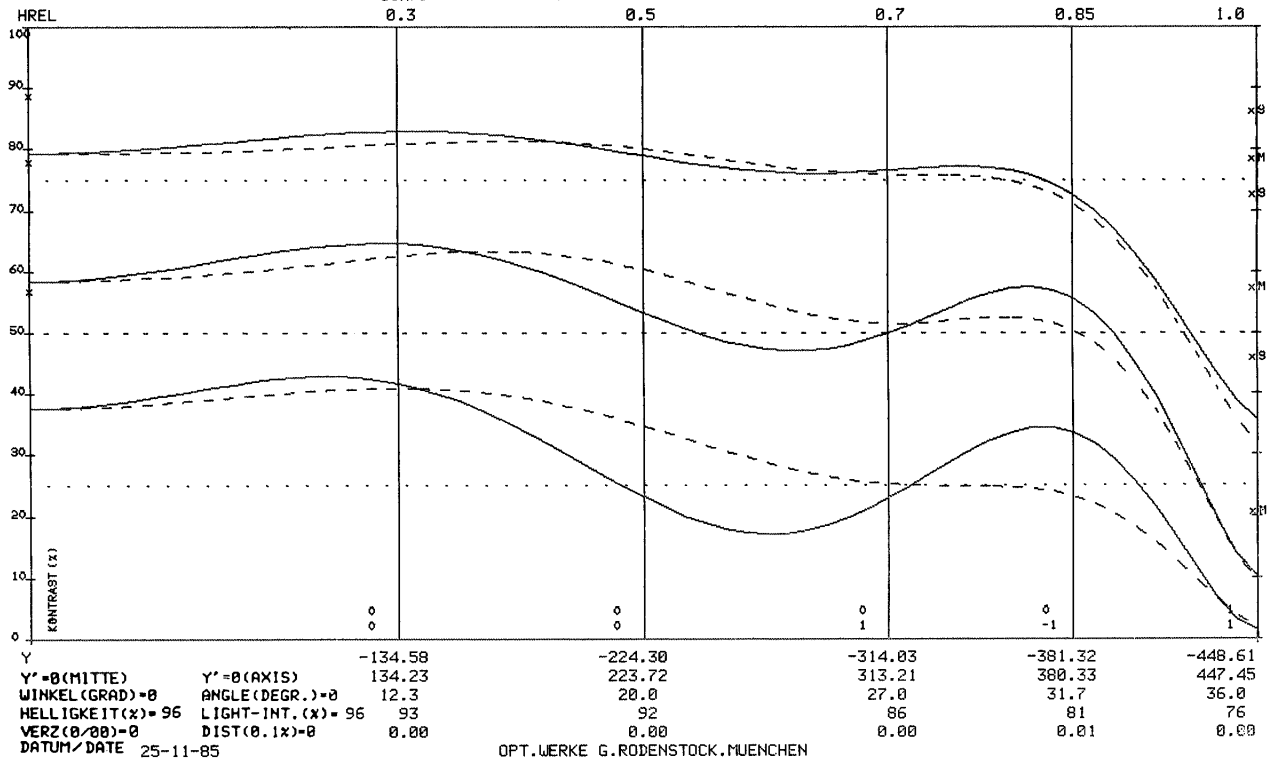
MTF (BEUG.OPT.) UEBER BILDFELD
MTF (DIFFRACT.) OVER IMAGE FIELD

AN 0

ED= -1.600 PA25(T) LAM 378.0 444.0 518.0 576.0 642.0
 PERED= VLAM BEW 58.0 95.0 89.0 54.0 21.0 30.0 100.0 13.0 54.0
 ORTSFREQUENZ: 4. 8. 16 1/MM
 SPATIAL FREQ:
 (X=BEUG.THEOR.WERT)
 (X=DIFFR.LIM.VAL.)
 XS= 0.00 BETA' = -1.000 BLENDENDURCHM= 12.13 BLENDENZ=1: 22.0
 SCALE F-STOP DIAM. F-NUMB
 0.3 0.5 0.7 0.85 1.0

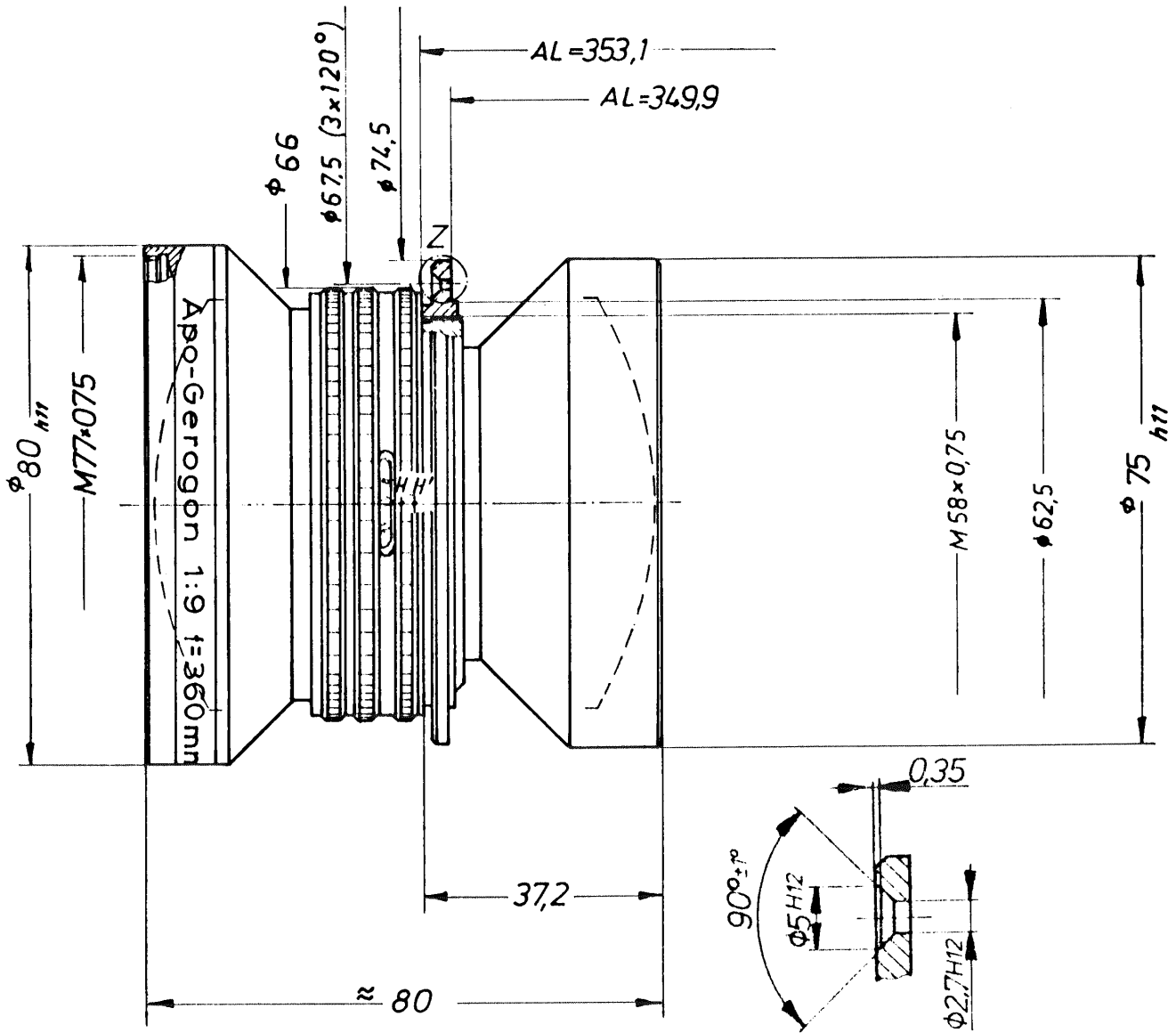
DN 8307 -9002

22.0/ 308.5



REPRO-HANDBUCH PROCESS LENS MANUAL

Apo-Gerogon 1:9 f = 360 mm



Bestell-Nr. 351.0360.001.000
 Zeichnungsnummer 0501.108/2032.4 Bl. 1 (2)
 Optik-Nr. 7205-01
 Zubehör 1 Schutzkappe vorne 2406-129
 1 Schutzkappe hinten 2406-132
 1 Anschraubring

optimaler
 Abbildungsmaßstab β'_{opt} -1
 effektive Brennweite f' 354.8
 Schnittweite s'_F 317.1
 Hauptpunktstand HH' -2.08
 Bildwinkel $2w$ 70°

Alle nicht bezeichneten Maße sind Millimeterangaben

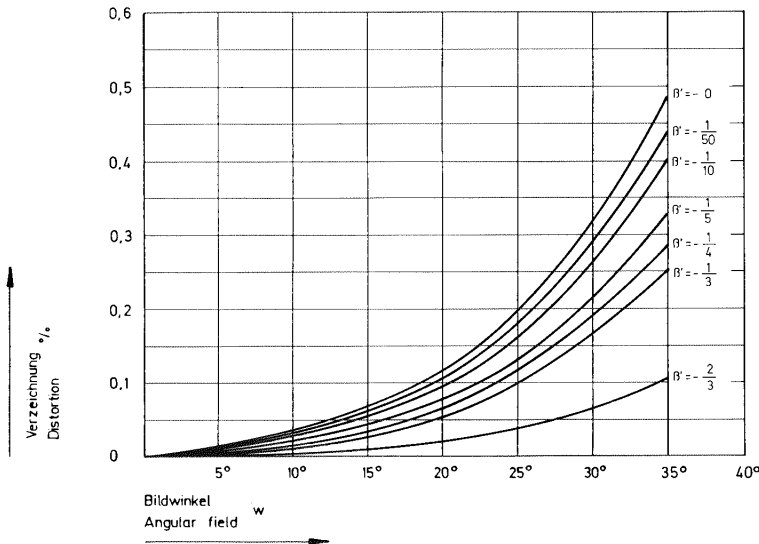
Order No. 351.0360.001.000
 Drawing No. 0501.108/2032.4 Bl. 1 (2)
 Lens No. 7205-01
 Accessories 1 front lens cap 2406-129
 1 rear lens cap 2406-132
 1 screw ring

Optimum scale β'_{opt} -1
 Effective focal length f' 354.8 mm
 Rear focus s'_F 317.1 mm
 Separation of
 nodal points HH' -2.08 mm
 Angle of field $2w$ 70°

All sizes not otherwise indicated are in mm

REPRO-HANDBUCH PROCESS LENS MANUAL

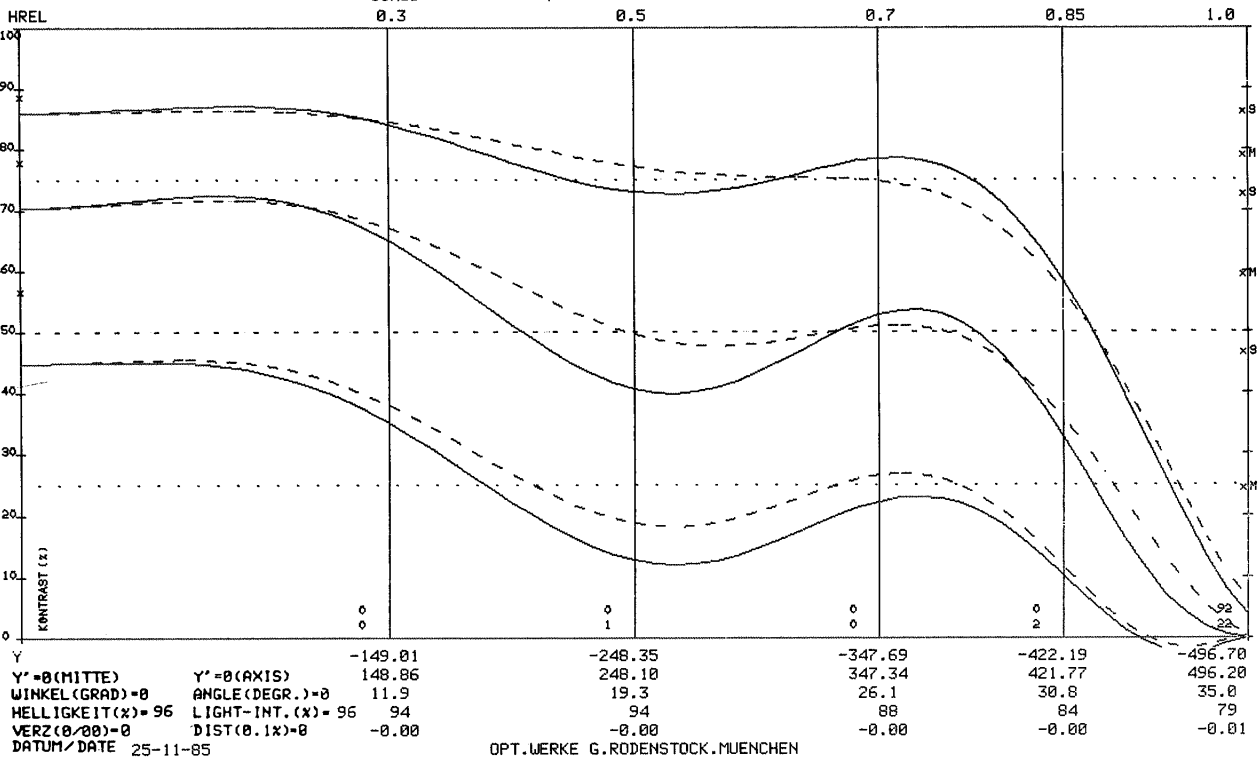
Apo-Gerogon 1:9 f = 360 mm



MTF (BEUG.OPT.) UEBER BILDFELD
MTF (DIFFRACT.) OVER IMAGE FIELD

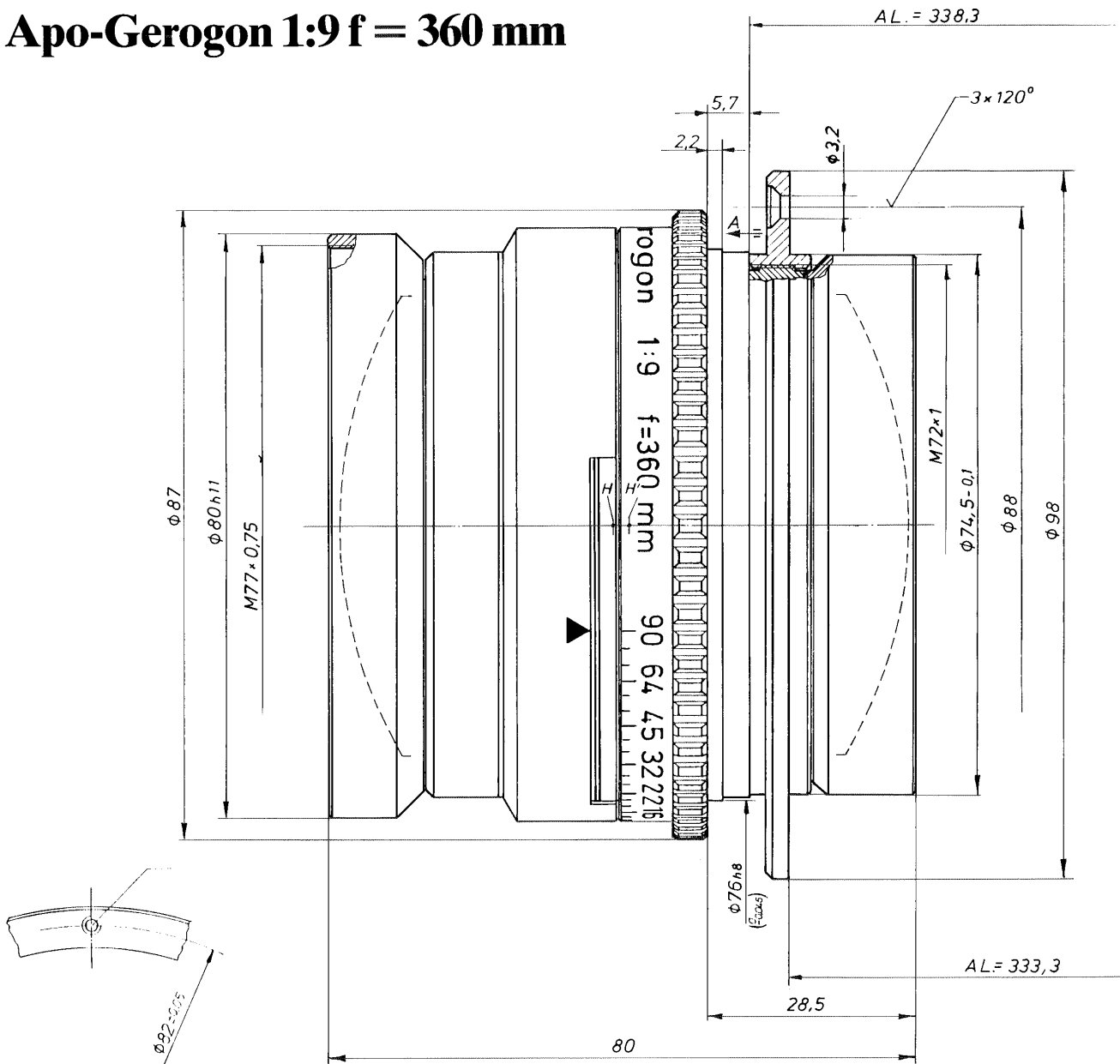
AN 0
ON 7205 - 1
22.0 / 354.7

ED= -0.700 PA25(T) LAM 378.0 444.0 510.0 576.0 642.0
PERED= VLAM BEW 50.0 95.0 89.0 54.0 21.0 30.0 100.0 13.0 54.0
ORTSFREQUENZ: 4 0.16 1/MM
SPATIAL FREQ:
(X=BEUG.THEOR.WERT)
(X=DIFFR.LIM.VAL.)
XS= 0.00 BETA SCALE -1.000 BLENDENDURCHM= 13.00 BLENDENZ=1: 22.0
F-STOP DIAM. F-NUMB



REPRO-HANDBUCH PROCESS LENS MANUAL

Apo-Gerogon 1:9 f = 360 mm



Bestell-Nr. auf Anfrage
Zeichnungsnummer 0501.130.21/3316.4
Optik-Nr. 7205-01
Zubehör 1 Filterhalter 1008.003-824 @
 1 UV-Sperrfilter 2404-117
 Schutzkappe, Anschraubring

optimaler
Abbildungsmaßstab β'_{opt} -1,0
effektive Brennweite f' 354,8
Schnittweite s'_F 317,1
Hauptpunktabstand HH' -2,08
Bildwinkel $2w$ 70°

Alle nicht bezeichneten Maße sind Millimeterangaben

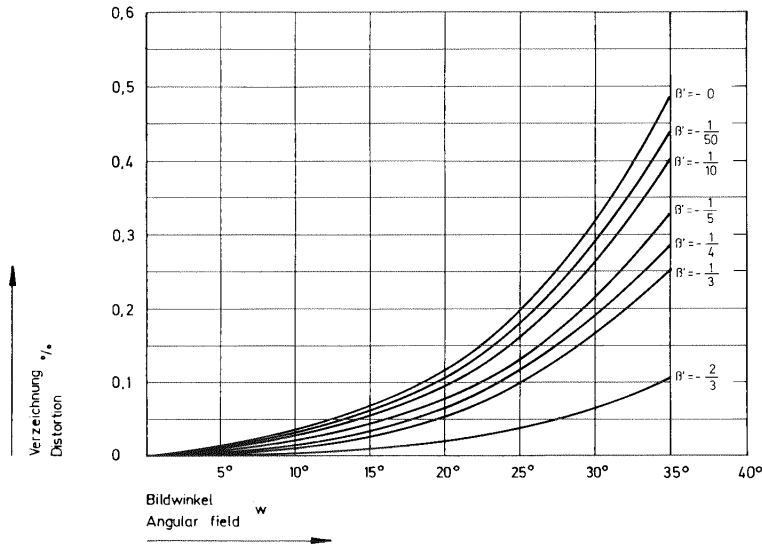
Order No. On application
Drawing No. 0501.130.21/3316.4
Lens No. 7205-01
Accessories 1 filter holder 1008.003-824 @
 1 UV-absorbing filter 2404-117
 Lens cap, screw ring

Optimum scale β'_{opt} -1.0
Effective focal length f' 354.8 mm
Rear focus s'_F 317.1 mm
Separation of nodal points HH' -2.08 mm
Angle of field $2w$ 70°

All sizes not otherwise indicated are in mm

REPRO-HANDBUCH PROCESS LENS MANUAL

Apo-Gerogon 1:9 f = 360 mm



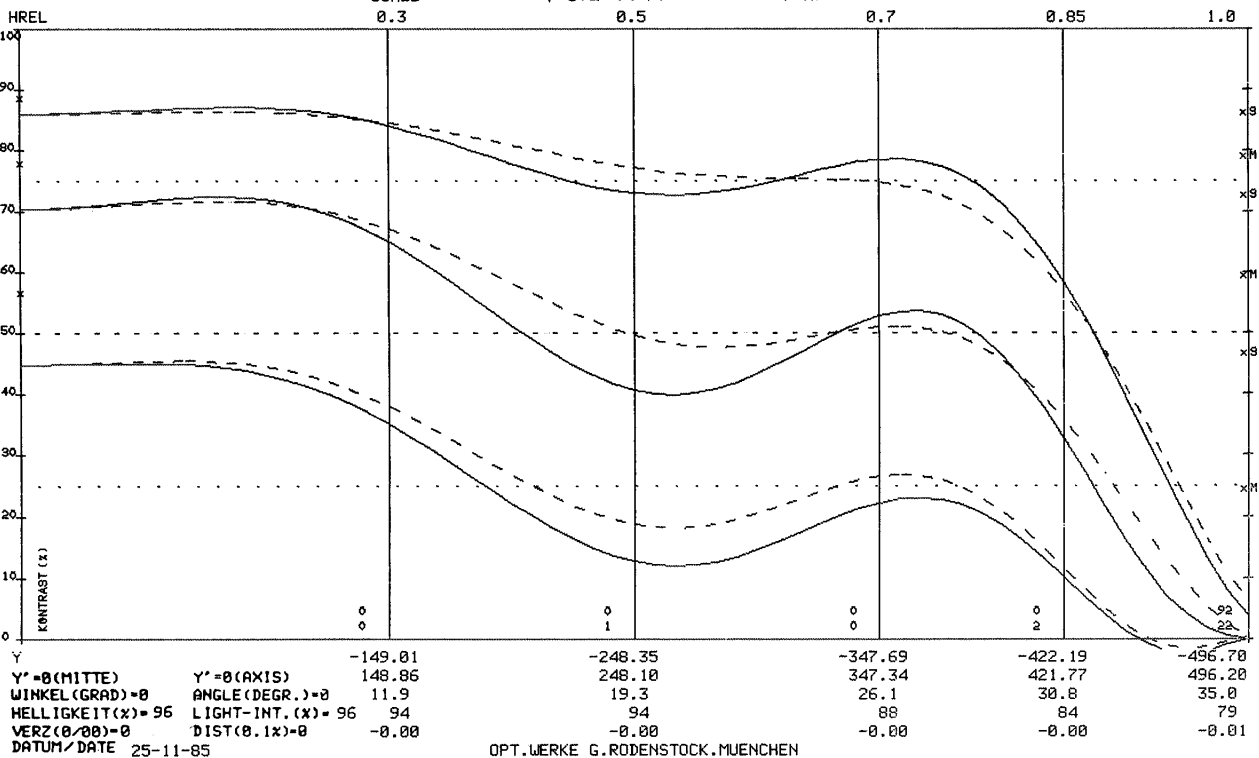
MTF (BEUG.OPT.) UEBER BILDFELD
MTF (DIFFRACT.) OVER IMAGE FIELD

AN 0

ED= -0.700 PA25(T) LAM 378.0 444.0 510.0 576.0 642.0
PERED= VLAM BEW 50.0 95.0 89.0 54.0 21.0 30.0 100.0 13.0 54.0
ORTSFREQUENZ: 4 8.16 1/MM
SPATIAL FREQ:
(X=BEUG.THEOR.WERT)
(X=DIFFR.LIM.VAL.)
XS= 0.00 BETA SCALE -1.000 BLENDENDURCHM= 13.00 BLENDEZ=1: 22.0
F-STOP DIAM. F-NUMB

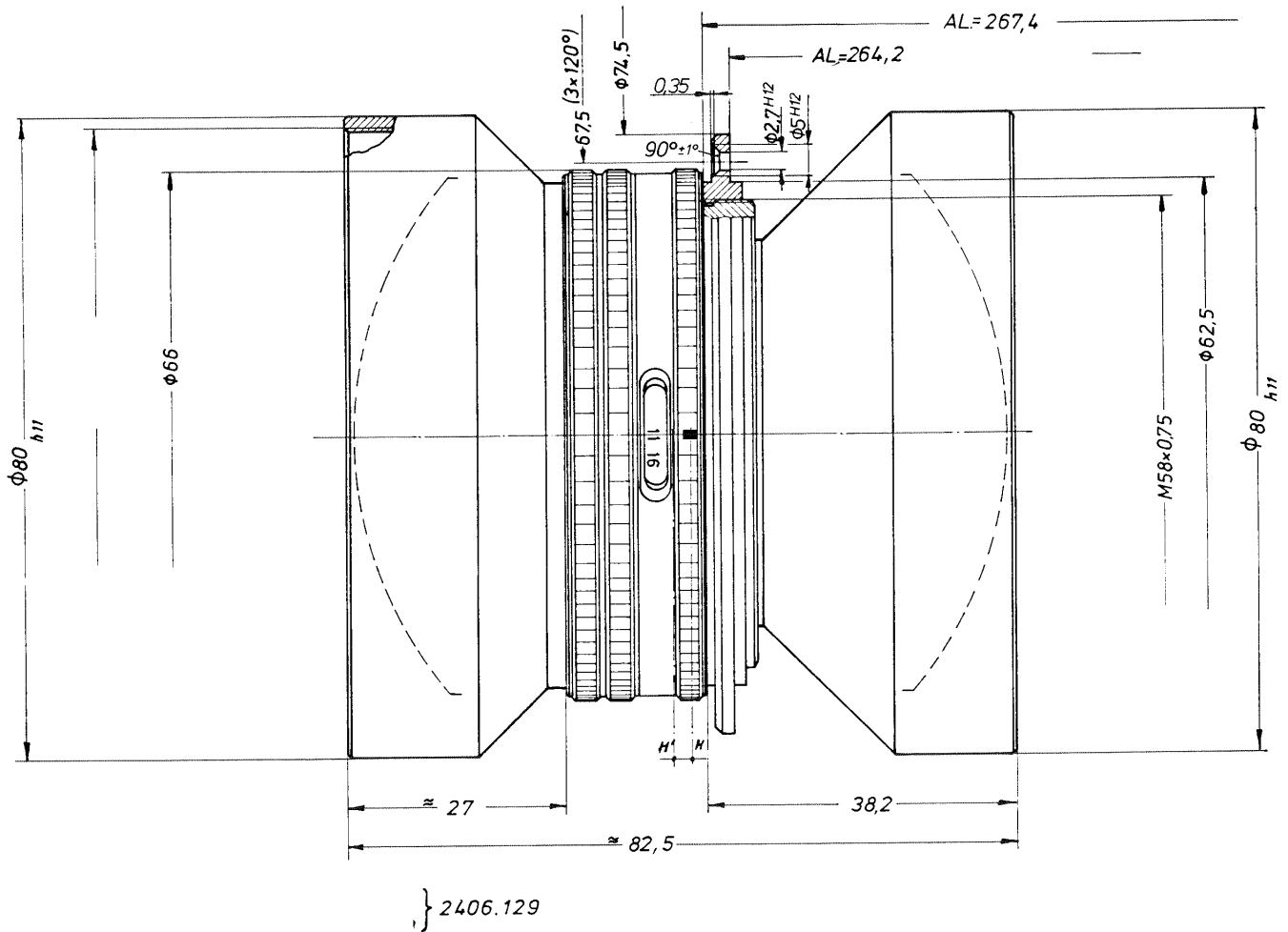
ON 7205 - 1

22.0/ 354.7



REPRO-HANDBUCH PROCESS LENS MANUAL

Apo-Gerogon S 1:11 f = 270 mm



Bestell-Nr. 350.0270.001.000
Zeichnungsnummer 0501.109/2050.3
Optik-Nr. 7707-004
Zubehör 1 Schutzkappe vorne 2406.129
 1 Schutzkappe hinten 2406.129
 Anschraubring

**optimaler
Abbildungsmaßstab β'_{opt}** -1
effektive Brennweite f' 271,5
Schnittweite s'_f 230,2
Hauptpunktabstand HH' -2,23
Bildwinkel 2ω 75°

Alle nicht bezeichneten Maße sind Millimeterangaben

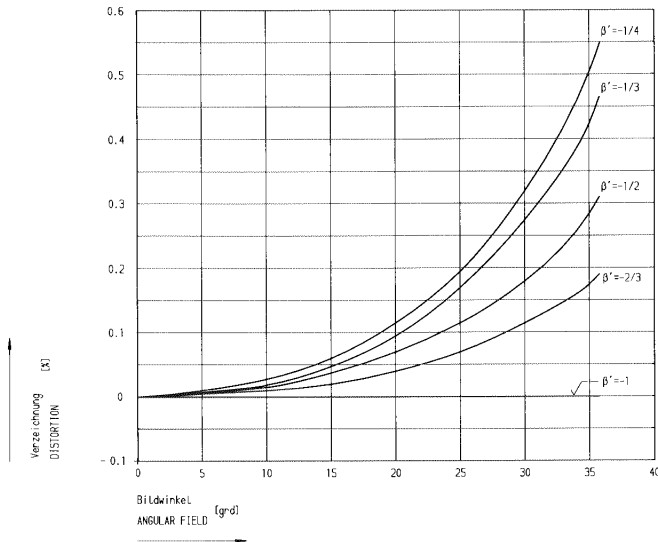
Order No. 350.0270.001.000
Drawing No. 0501.109/2050.3
Lens No. 7707-004
Accessories 1 front lens cap 2406.129
 1 rear lens cap 2406.129
 Screw ring

Optimum scale β'_{opt} -1
Effective focal length f' 271.5 mm
Rear focus s'_f 230.2 mm
**Separation of
nodal points HH'** -2.23 mm
Angle of field 2ω 75°

All sizes not otherwise indicated are in mm

REPRO-HANDBUCH PROCESS LENS MANUAL

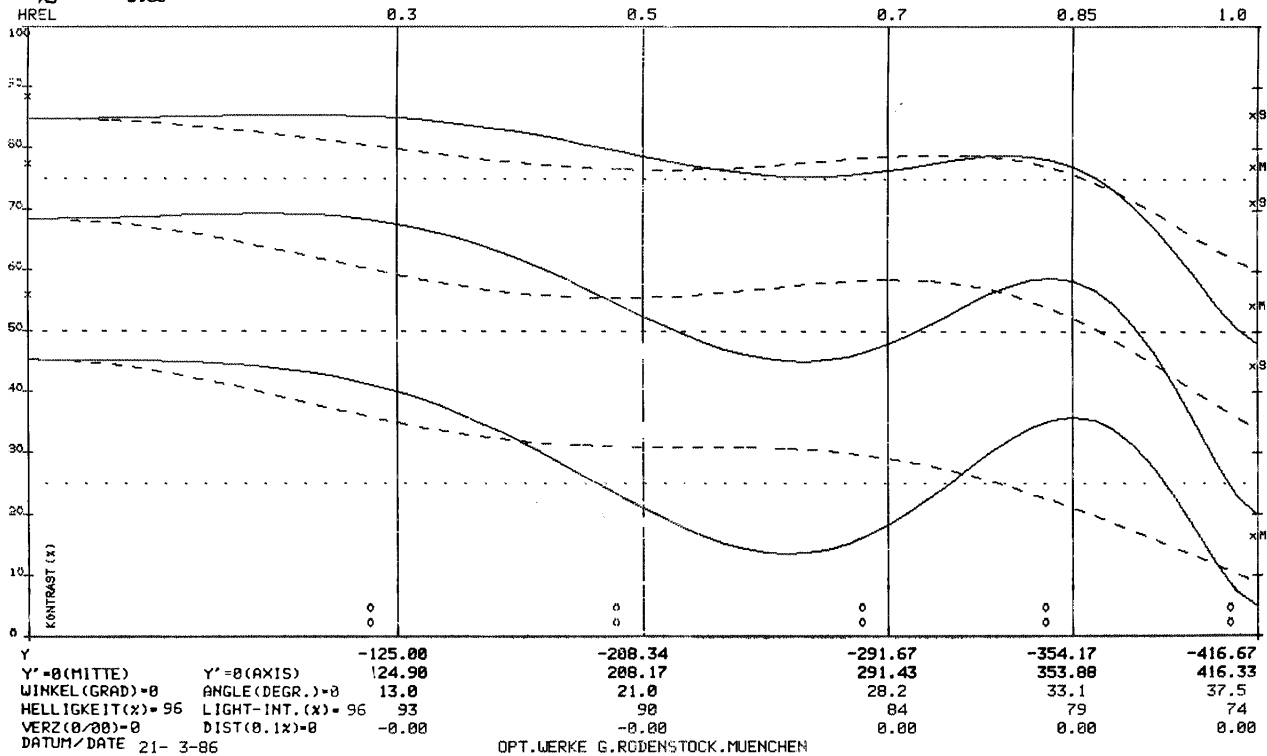
Apo-Gerogon S 1:11 f = 270 mm



MTF (BEUG.OPT.) UEBER BILDFELD
MTF (DIFFRACT.) OVER IMAGE FIELD

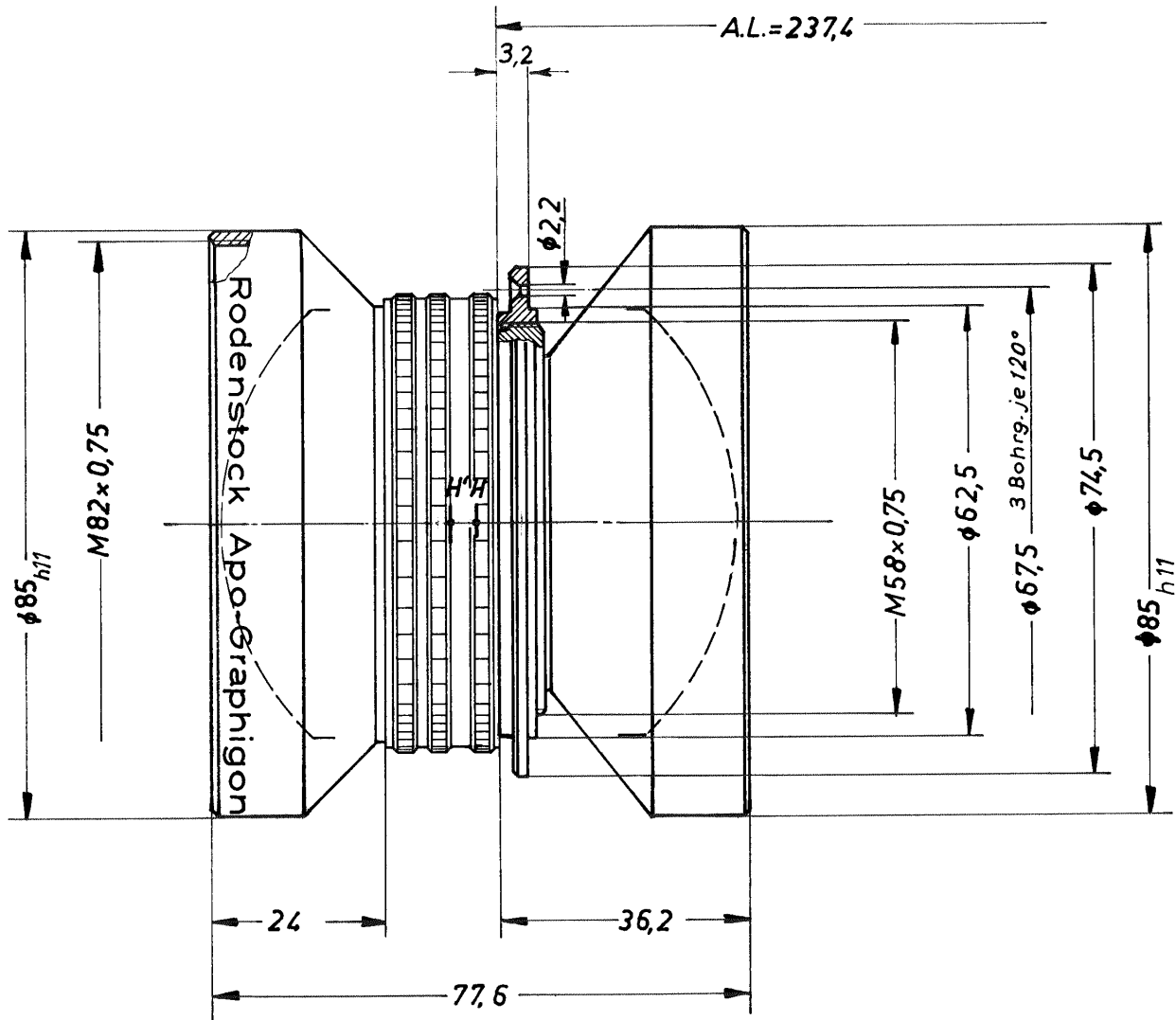
AN 0
ON 7707 - 4
22.0 / 271.5

ED= -0.444 PA25(T) LAM 378.0 444.0 510.0 576.0 642.0
PERED= PA25 BEW 50.0 95.0 89.0 54.0 21.0 30.0 100.0 13.0 54.0
ORTSFREQUENZ: 4. 0. 16 1/MM
SPATIAL FREQ:
(X=BEUG.THEOR.WERT)
(X=DIFFR.LIM.VAL.)
XS= 0.00 BETA' = -1.000 BLENDENDURCHM= 9.95 BLENDENZ=1: 22.0
SCALE F-STOP DIAM. F-NUMB



REPRO-HANDBUCH PROCESS LENS MANUAL

Apo-Graphigon 1:11 f = 240 mm



Bestell-Nr. 352.0240.001.000
 Zeichnungsnummer 0501.093/1952.2
 Optik-Nr. 7708-003
 Zubehör 2 Schutzkappen 2406.136
 1 Anschraubring

optimaler
 Abbildungsmaßstab β'_{opt} -1
 effektive Brennweite f' 242,1
 Schnittweite s'_F 202,5
 Hauptpunktstand HH' -3,99
 Bildwinkel $2w$ 78°

Alle nicht bezeichneten Maße sind Millimeterangaben

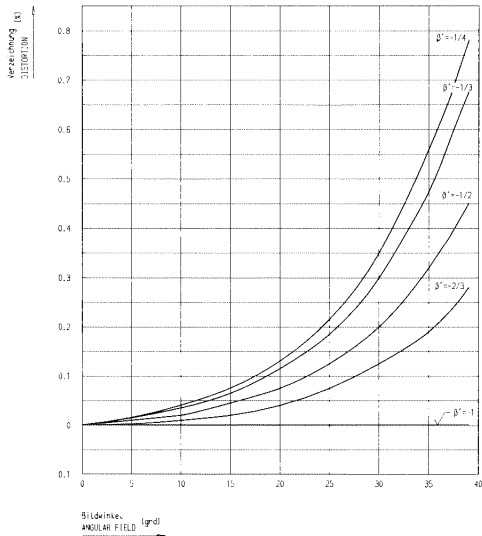
Order No. 352.0240.001.000
 Drawing No. 0501.093/1952.2
 Lens No. 7708-003
 Accessories 2 lens caps 2406.136
 1 screw ring

Optimum scale β'_{opt} -1
 Effective focal length f' 242.1 mm
 Rear focus s'_F 202.5 mm
 Separation of
 nodal points HH' -3.99 mm
 Angle of field $2w$ 78°

All sizes not otherwise indicated are in mm

REPRO-HANDBUCH PROCESS LENS MANUAL

Apo-Graphion 1:11 f = 240 mm



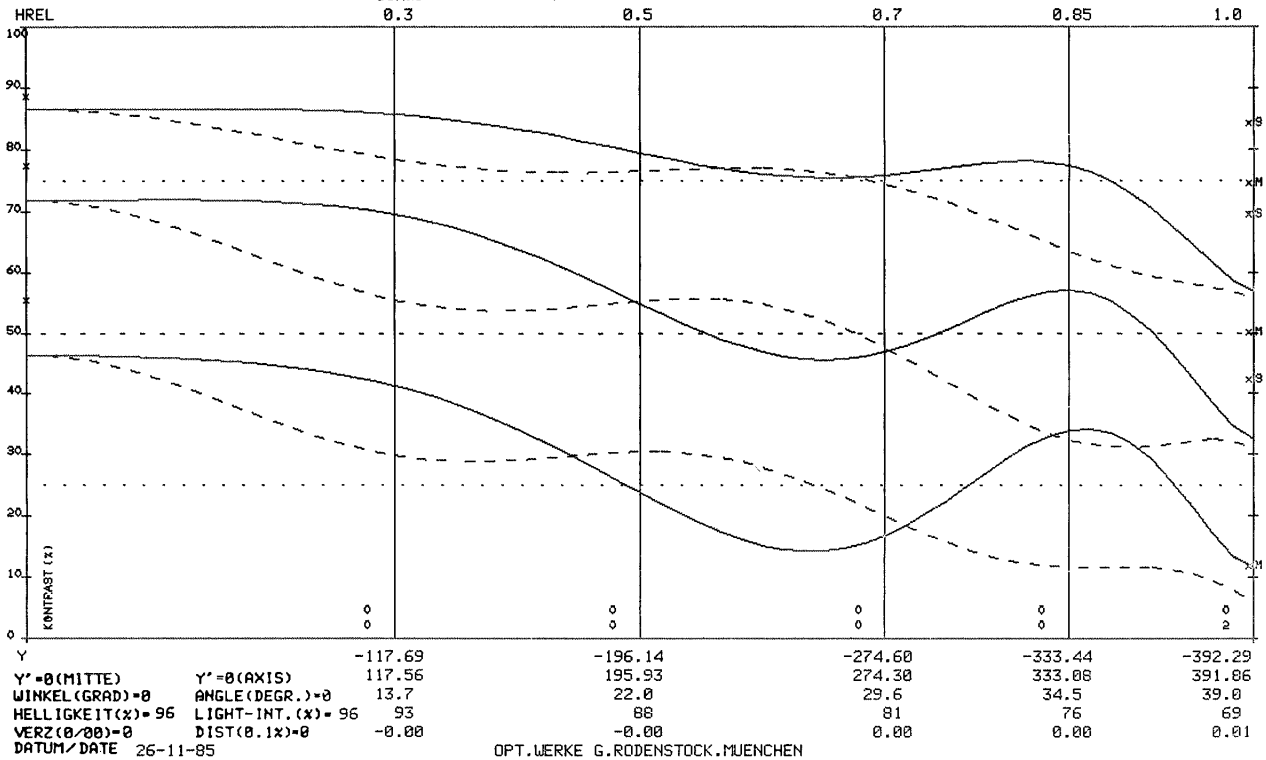
MTF (BEUG.OPT.) UEBER BILDFELD
MTF (DIFFRACT.) OVER IMAGE FIELD

AN 0

ED= -0.450 PA25(T) LAM 378.0 444.0 510.0 576.0 642.0
 PERED= VLAM BEW 50.0 95.0 89.0 54.0 21.0 30.0 100.0 13.0 54.0
 ORTSFREQUENZ: 4. 8. 16 1/MM
 SPATIAL FREQ:
 (X=BEUG.THEOR.WERT)
 (X=DIFFR.LIM.VAL.)
 XS= 0.00 BETA = -1.000 BLENDDURCHM= 8.59 BLENDEZ=1: 22.0
 SCALE F-STOP DIAM. F-NUMB

ON 7708 - 3

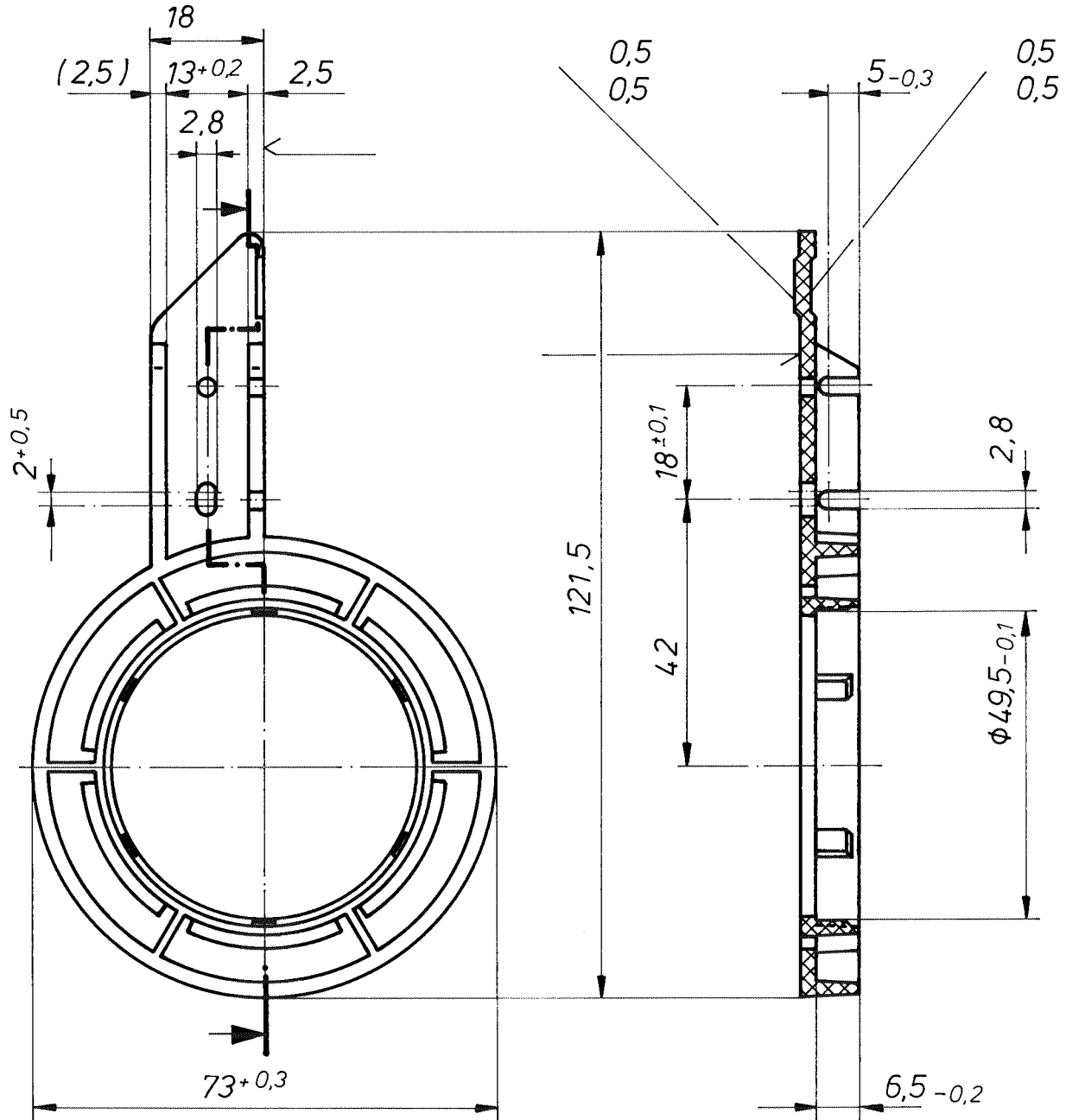
22.0/ 242.1



REPRO-HANDBUCH PROCESS LENS MANUAL

Blendenhebel für Apo-Gerogon 150

Aperture lever for 150 mm Apo-Gerogon



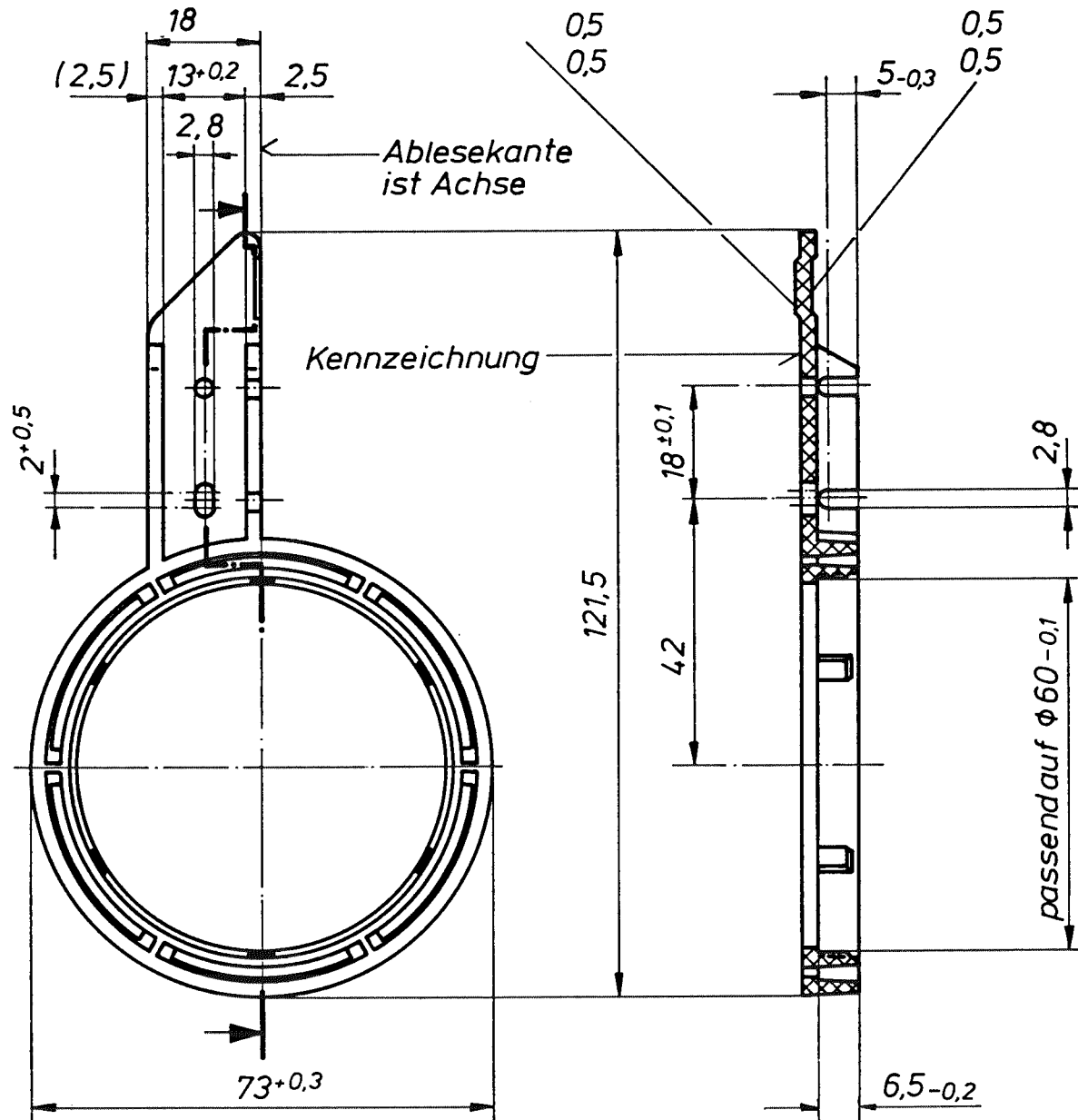
Bestell-Nr. 1030.1002.011.120
Zeichnungsnummer 1002.011-120/3220.1

Order No. 1030.1002.011.120
Drawing No. 1002.011-120/3220.1

REPRO-HANDBUCH PROCESS LENS MANUAL

**Blendenhebel für
Apo-Gerogon 210, 240, 270**

**Aperture lever for 210, 240
and 270 mm Apo-Gerogon**

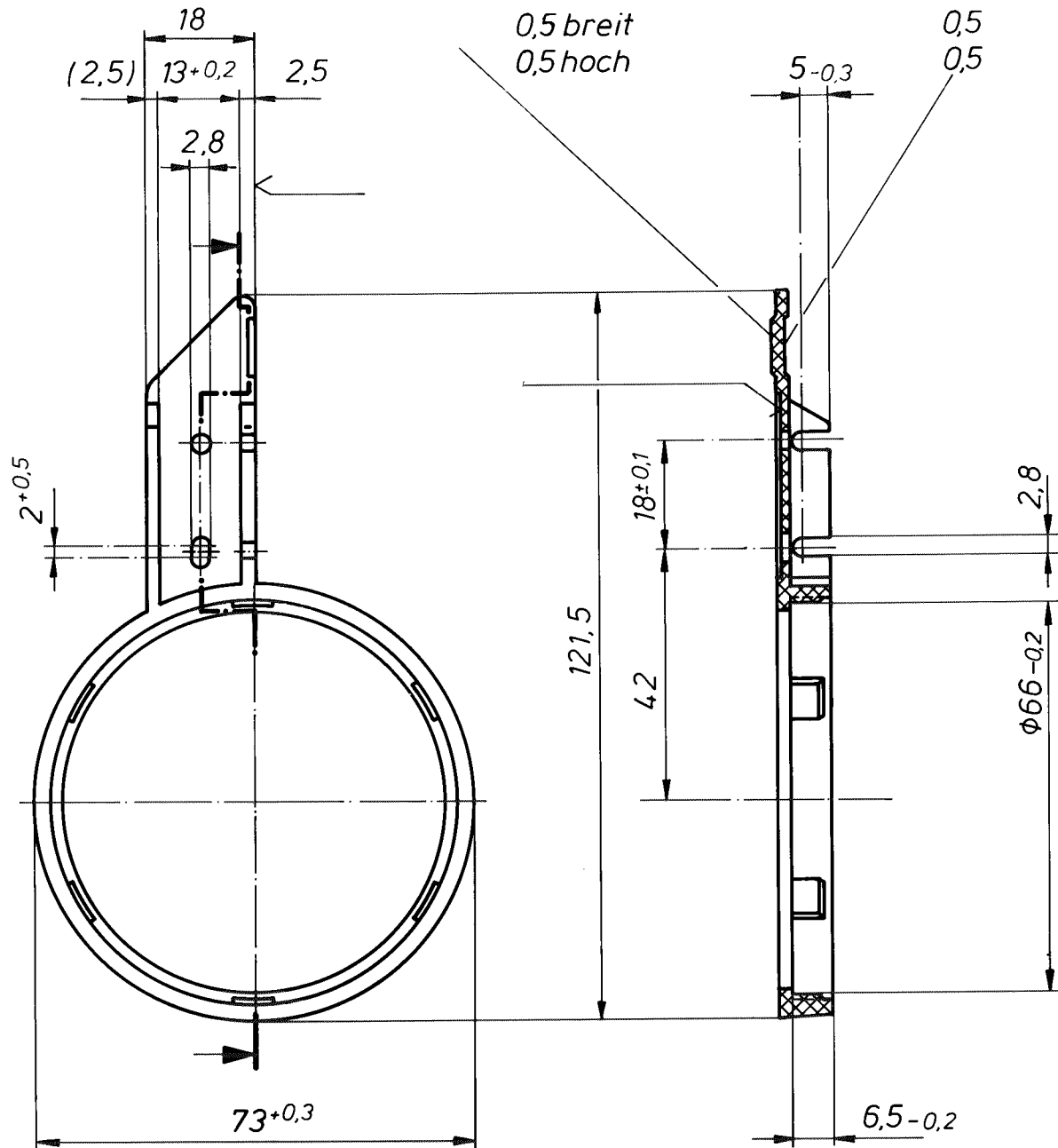


Bestell-Nr. 1030.1003.014.120
Zeichnungsnummer 1003.014-120/3221.1

Order No. 1030.1003.014.120
Drawing No. 1003.014-120/3221.1

REPRO-HANDBUCH PROCESS LENS MANUAL

Blendenhebel für Apo Gerogon 300, 360 Apo-Gerogon S 270 Apo-Graphigon 240



Bestell-Nr. 1030.1004.005.120
Zeichnungsnummer 1004.005-120/3314.1

Order No. 1030.1004.005.120
Drawing No. 1004.005-120/3314.1